

Инструкция по сборке кровати Altea с подъёмным механизмом

www.sonum.ru

- 8 шт.
 - 2 шт.
 - 8 шт.
 - 3 шт.*
 - 11 шт.**
 - 1 шт.
 - 1 шт.
- М6х20 60 шт. М6х14 4 шт. Гайка Эриксона 4 шт. Подпятник с гвоздем 3 шт.* Съемный чехол 1 шт. Демпфер резиновый 11 шт.**

* 2 - при ширине 80, 90, 4 - при ширине 180, 200.
 ** 10 - при ширине 80, 90.

Фурнитура для установки подъёмного механизма

- Комплект (2шт.)
 - Комплект (2шт.)
 - 2 шт.
 - 4 шт.
 - 8 шт.
 - 4 шт.
 - 4 шт.
- М6х20 с ПШ 4 шт. М8 8 шт. М8 4 шт. М8 4 шт.

- 25 шт
 - 16 шт.
 - 8 шт.
 - 8 шт.
 - 2 шт.
- М6х20 М6х14 Гайка Эриксона

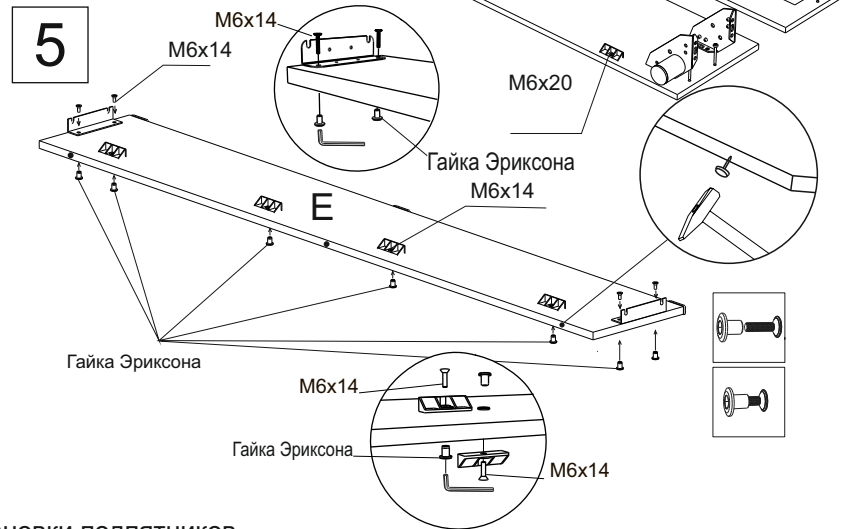
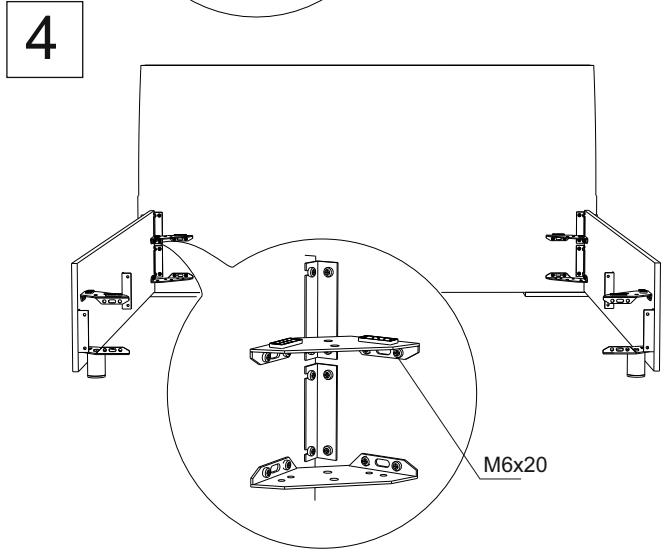
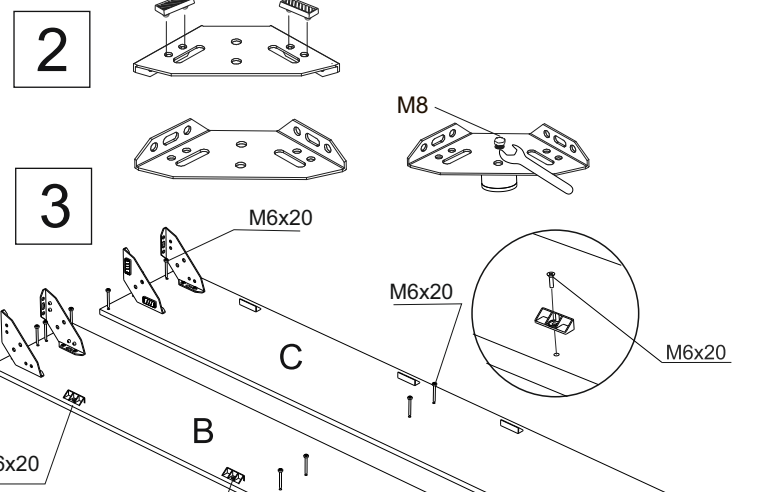
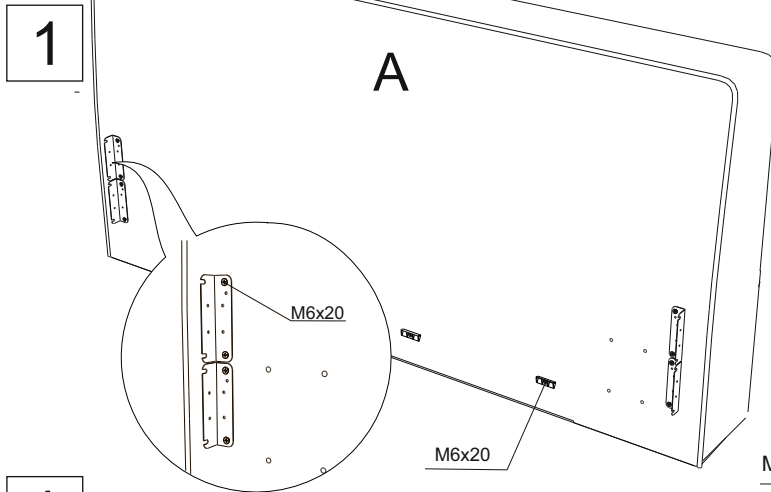


Схема установки подпятников

